

Financial Transaction Services (FinTS) Dokument: Messages - Multibankfähige Geschäftsvorfälle	Version: 4.1 , FV	Kapitel: C
Kapitel: Data Dictionary Abschnitt: SEPA-Zahlungsverkehr	Stand: 13.10.2021	Seite: 1

## A.1 SEPA-Zahlungsverkehr

### A.1.1 SEPA-Einzelaufträge

#### A.1.1.1 SEPA-Instant Payment Zahlung (Schemaversion 2)

Realisierung Bank: optional  
Realisierung Kunde: optional

##### a) Benutzerauftrag

###### ◆ Format

Name: SEPA-Instant Payment Zahlung  
Tagname: *SCTInst\_2\_Req*

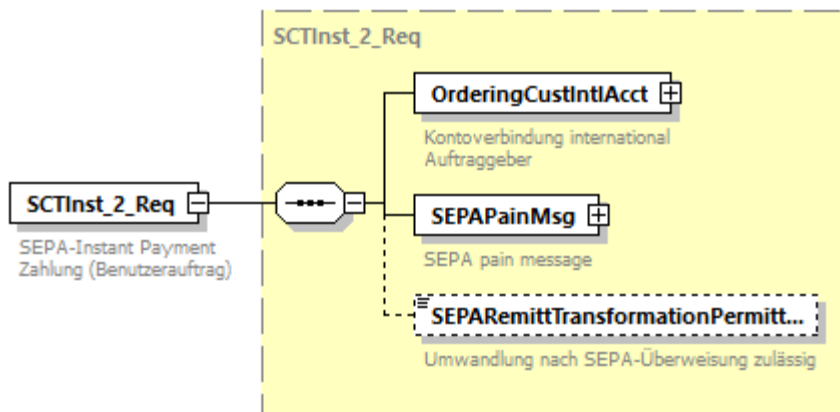


Abbildung 1: SEPA-Instant Payment Zahlung (Benutzerauftrag)

#### Belegungsrichtlinien

##### Kontoverbindung international

IBAN und BIC müssen der IBAN <IBAN> in DebtorAccount <DbtrAcct> bzw. der BIC <BIC> in DebtorAgent <DbtrAgt> entsprechen.

##### SEPA pain message

Erlaubtes „SEPA-Überweisung Kunde-Bank“-Schema lt. Bankparameterdaten.

##### Umwandlung nach SEPA-Überweisung zulässig

Muss belegt werden, wenn in den Bankparameterdaten das Feld „Umwandlung nach SEPA-Überweisung zulässig erlaubt“ (BPD) = „J“ belegt ist. Sonst darf das Feld nicht belegt werden.



Für nicht terminierte Aufträge darf dem Kunden kein Eingabefeld zur Eingabe eines Termins angeboten werden.

Kapitel: C	Version: 4.1 , FV	Financial Transaction Services (FinTS) Dokument: Messages - Multibankfähige Geschäftsvorfälle
Seite: 2	Stand: 13.10.2021	Kapitel: Data Dictionary Abschnitt: SEPA-Zahlungsverkehr



Enthält das Feld RequestedExecutionDate <ReqdExctnDt> bei nicht terminierten Aufträgen einen anderen Wert als „1999-01-01“ so ist der Auftrag mit der Rückmeldung „9150 - Ausführungsdatum darf nicht belegt werden“ abzulehnen.



Wird die SEPA-pain-message aus einer fremden Quelle importiert, so ist darauf zu achten, dass ein eventuell abweichendes Datum im Feld RequestedExecutionDate <ReqdExctnDt> auf den Wert „1999-01-01“ geändert wird.

### Umwandlung nach SEPA-Überweisung zulässig



Wird das Kennzeichen „Umwandlung nach SEPA-Überweisung zulässig“ auf „J“ gesetzt, versucht die Bank eine nicht anbringbare SEPA-Instant Payment Zahlung (z. Bsp. Empfängerbank nicht Instant Payment-fähig oder Instant Payment Limit nicht ausreichend) als Standard-SEPA-Überweisung auszuführen. Beachten Sie hierzu den Rückmeldecode 3270. Die Statusabfragen für SEPA-Instant Payment Zahlungen können für die gewandelte Ausführung keinen Status zur Anbringung der Zahlung zurückgeben. Der Anwender ist darauf hinzuweisen, dass er wie bei einer SEPA-Überweisung seine Umsätze kontrollieren muss.

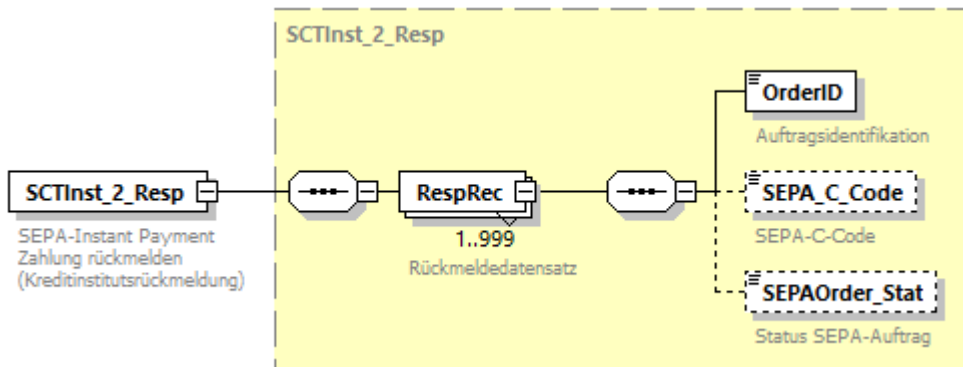
Für die Nutzung der Option „Umwandlung nach SEPA-Überweisung zulässig“ sind ggf. separate Vereinbarungen mit der Bank notwendig.

#### b) Kreditinstitutsrückmeldung

##### ◆ Beschreibung

##### ◆ Format

Name: SEPA-Instant Payment Zahlung rückmelden  
 Tagname: SCTInst\_2\_Resp



*Abbildung 2: SEPA-Instant Payment Zahlung rückmelden (Kreditinstitutsrückmeldung)*

◆ **Ausgewählte Beispiele für Rückmeldungs-codes**



Falls der Rückmeldecode 3045 gesendet wird, kann im Anschluss eine Abfrage des „SEPA-Instant Payment Status“ (HKIPS) durchgeführt werden.

Der Code 3070 kann verwendet werden, um dem Kunden eine Bearbeitungsreferenznummer z.B. für Reklamationsfälle mitzuteilen. Die Referenznummer wird dabei als Parameter des Rückmeldungs-codes angegeben (s. [Formals]).

Code	Beispiel für Rückmeldungstext
0010	Auftrag zur Ausführung vorgemerkt
0020	Auftrag ausgeführt
0020	Geld für den Empfänger verfügbar
3020	BIC veraltet. Die neue BIC lautet
3045	SEPA-Instant Payment Statusabfrage HKIPS veranlassen
3046	Überprüfen Sie Ihre Umsätze.
3070	Auftrag wird unter Referenz xxx verarbeitet
3270	Auftrag wird als Standard-SEPA-Überweisung bearbeitet
9150	Ausführungsdatum darf nicht belegt werden
9150	Identifikationsnr. darf nicht belegt werden
9210	Betrag zu groß für Instant Payment Zahlung
9210	Betrag muss größer als 0 sein
9210	Empfänger-IBAN existiert nicht
9210	Keine Berechtigung für dieses Konto
9210	Falscher Textschlüssel
9210	Keine gültige Kontoverbindung des Kunden
9210	BIC existiert nicht
9230	Unzureichendes Guthaben des Kontos

c) **Bankparameterdaten**

◆ **Format**

Name: SEPA-Instant Payment Zahlung Parameter  
 Tagname: SCTInst\_2\_Par

Kapitel: C	Version: 4.1 , FV	Financial Transaction Services (FinTS) Dokument: Messages - Multibankfähige Geschäftsvorfälle
Seite: 4	Stand: 13.10.2021	Kapitel: Data Dictionary Abschnitt: SEPA-Zahlungsverkehr

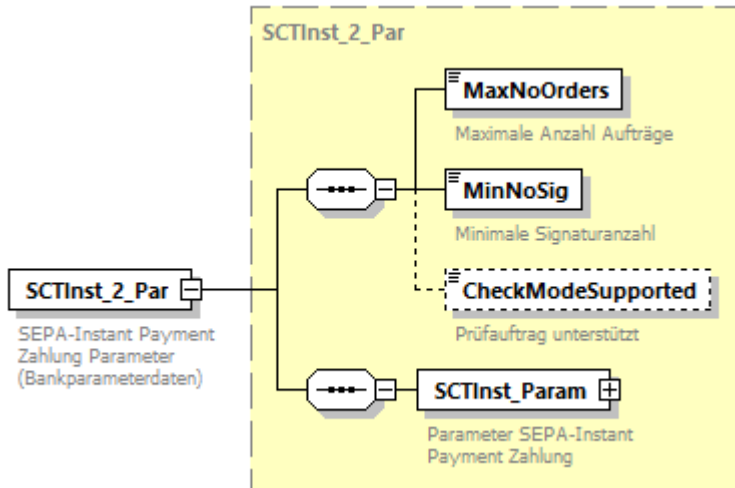


Abbildung 3: SEPA-Instant Payment Zahlung Parameter (Bankparameterdaten)

Financial Transaction Services (FinTS) Dokument: Messages - Multibankfähige Geschäftsvorfälle	Version: 4.1 , FV	Kapitel: C
Kapitel: Data Dictionary Abschnitt: SEPA-Zahlungsverkehr	Stand: 13.10.2021	Seite: 5

## A.1.2 SEPA-Sammelaufträge

### A.1.2.1 SEPA-Instant Payment Sammelzahlung

Die Prüfung der Ausführungsvoraussetzungen für die im Sammelauftrag enthaltenen Echtzeit-Überweisungen erfolgt innerhalb der zwischen Kunde und Kreditinstitut vereinbarten Frist nach Eingang des Sammelauftrages beim Kreditinstitut. Die Verarbeitung der Echtzeit-Überweisungen erfolgt sequentiell.

#### A.1.2.1.1 SEPA-Instant Payment Sammelzahlung (Schemaversion 1)

Realisierung Bank: optional  
Realisierung Kunde: optional

#### a) Benutzerauftrag

##### ◆ Format

Name: SEPA-Instant Payment Sammelzahlung  
Tagname: *MultSCTInst\_1\_Req*

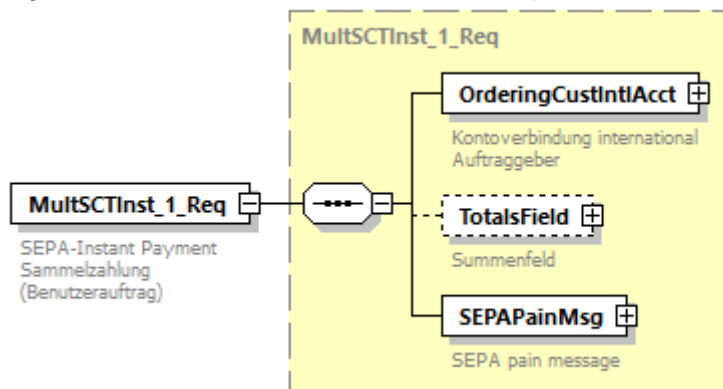


Abbildung 4: SEPA-Instant Payment Sammelzahlung (Benutzerauftrag)

#### Belegungsrichtlinien

##### Kontoverbindung international

IBAN und BIC müssen der IBAN <IBAN> in DebtorAccount <DbtrAcct> bzw. der BIC <BIC> in DebtorAgent <DbtrAgt> entsprechen.

##### Summenfeld

Das Feld muss belegt sein, wenn in der BPD im Datenelement „Summenfeld benötigt“=J. Sonst ist es optional.

##### SEPA pain message

Erlaubtes „SEPA Überweisung Kunde-Bank“-Schema lt. Bankparameterdaten.



Für nicht terminierte Aufträge darf dem Kunden kein Eingabefeld zur Eingabe eines Termins angeboten werden.

Kapitel:	C	Version:	4.1 , FV	Financial Transaction Services (FinTS)
Seite:	6	Stand:	13.10.2021	Dokument: Messages - Multibankfähige Geschäftsvorfälle
		Kapitel:	Data Dictionary	
		Abschnitt:	SEPA-Zahlungsverkehr	



Enthält das Feld RequestedExecutionDate <ReqdExctnDt> bei nicht terminierten Aufträgen einen anderen Wert als „1999-01-01“ so ist der Auftrag mit der Rückmeldung „9150 - Ausführungsdatum darf nicht belegt werden“ abzulehnen.



Wird die SEPA-pain-message aus einer fremden Quelle importiert, so ist darauf zu achten, dass ein eventuell abweichendes Datum im Feld RequestedExecutionDate <ReqdExctnDt> auf den Wert „1999-01-01“ geändert wird.

## b) Kreditinstitutsrückmeldung

### ◆ Beschreibung

### ◆ Format

Name: SEPA-Instant Payment Sammelzahlung rückmelden  
 Tagname: *MultSCTInst\_1\_Resp*

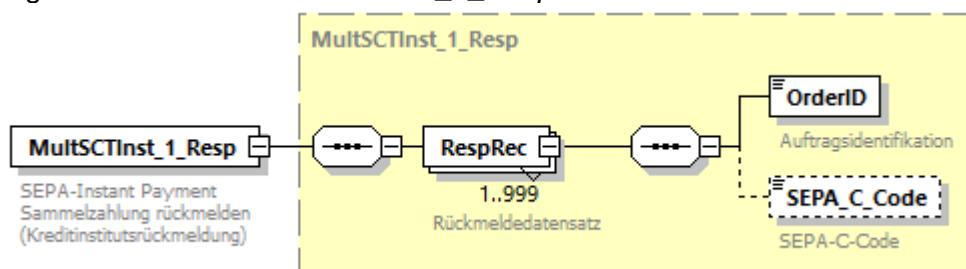


Abbildung 5: SEPA-Instant Payment Sammelzahlung rückmelden (Kreditinstitutsrückmeldung)

### ◆ Ausgewählte Beispiele für Rückmeldungs-codes



Falls der Rückmeldecode 3047 gesendet wird, kann im Anschluss eine Abfrage des „SEPA-Instant Payment Sammelzahlung Status“ (MultSCTInstStat) durchgeführt werden.

Der Code 3070 kann verwendet werden, um dem Kunden eine Bearbeitungsreferenznummer z.B. für Reklamationsfälle mitzuteilen. Die Referenznummer wird dabei als Parameter des Rückmeldungs-codes angegeben (s. [Formals]).

Code	Beispiel für Rückmeldungstext
0010	Auftrag zur Ausführung vorgemerkt
0020	Auftrag ausgeführt
0020	Geld aus Einzelauftrag xxx für den Empfänger verfügbar
3001	Auftrag fehlgeschlagen
3046	Überprüfen Sie Ihre Umsätze.
3047	SEPA-Instant Payment Statusabfrage HKISS veranlassen

Financial Transaction Services (FinTS) Dokument: Messages - Multibankfähige Geschäftsvorfälle	Version: 4.1 , FV	Kapitel: C
Kapitel: Data Dictionary Abschnitt: SEPA-Zahlungsverkehr	Stand: 13.10.2021	Seite: 7

Code	Beispiel für Rückmeldungstext
3070	Auftrag wird unter Referenz xxx verarbeitet
3210	Auftrag angenommen, fehlerhafte Einzelpositionen
3220	Auftrag ausgeführt, fehlerhafte Einzelpositionen
9150	Ausführungsdatum darf nicht belegt werden
9210	Betrag zu groß für Instant Payment Zahlung
9210	Betrag muss größer als 0 sein
9210	Empfänger-IBAN aus Einzelauftrag xxx existiert nicht
9210	Keine Berechtigung für dieses Konto
9210	Keine gültige Kontoverbindung des Kunden
9220	Einzelauftrag xxx wurde aufgrund eines Fehlers nicht ausgeführt
9230	Unzureichendes Guthaben des Kontos

### c) Bankparameterdaten

#### ◆ Format

Name: SEPA-Instant Payment Sammelzahlung Parameter  
 Tagname: *MultSCTInst\_1\_Par*

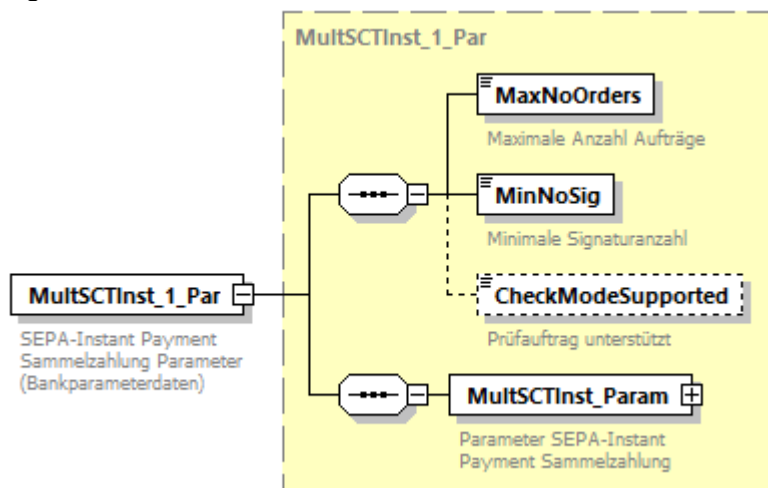


Abbildung 6: SEPA-Instant Payment Sammelzahlung Parameter (Bankparameterdaten)

Kapitel:	C	Version:	4.1 , FV	Financial Transaction Services (FinTS)
Seite:	8	Stand:	13.10.2021	Dokument: Messages - Multibankfähige Geschäftsvorfälle
		Kapitel:	Data Dictionary	
		Abschnitt:	SEPA-Zahlungsverkehr	

### A.1.2.1.2 SEPA-Instant Payment Sammelzahlung (Schemaversion 2)

Realisierung Bank: optional

Realisierung Kunde: optional

#### a) Benutzerauftrag

##### ◆ Format

Name: SEPA-Instant Payment Sammelzahlung

Tagname: *MultSCTInst\_2\_Req*

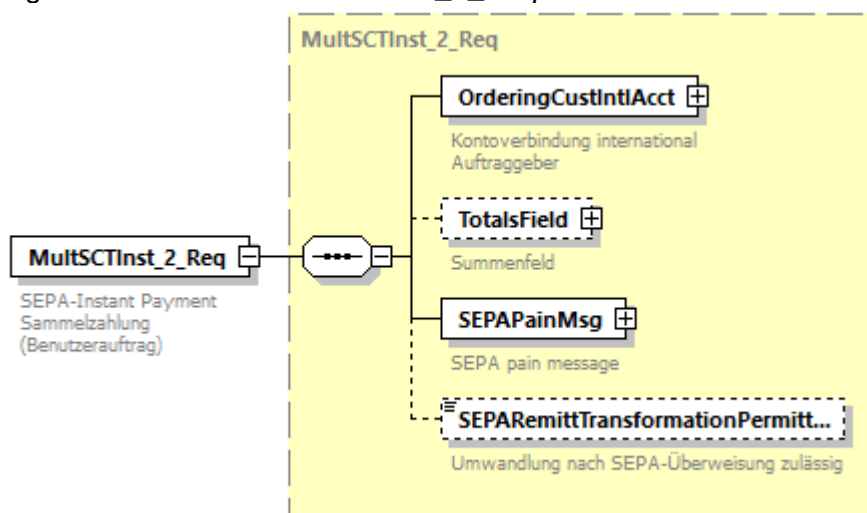


Abbildung 7: SEPA-Instant Payment Sammelzahlung (Benutzerauftrag)

#### Belegungsrichtlinien

##### Kontoverbindung international

IBAN und BIC müssen der IBAN <IBAN> in DebtorAccount <DbtrAcct> bzw. der BIC <BIC> in DebtorAgent <DbtrAgt> entsprechen.

##### Summenfeld

Das Feld muss belegt sein, wenn in der BPD im Datenelement „Summenfeld benötigt“=J. Sonst ist es optional.

##### SEPA pain message

Erlaubtes „SEPA-Überweisung Kunde-Bank“-Schema lt. Bankparameterdaten.

##### Umwandlung nach SEPA-Überweisung zulässig

Muss belegt werden, wenn in den Bankparameterdaten das Feld „Umwandlung nach SEPA-Überweisung zulässig erlaubt“ (BPD) = „J“ belegt ist. Sonst darf das Feld nicht belegt werden.



Für nicht terminierte Aufträge darf dem Kunden kein Eingabefeld zur Eingabe eines Termins angeboten werden.



Financial Transaction Services (FinTS) Dokument: Messages - Multibankfähige Geschäftsvorfälle	Version: 4.1 , FV	Kapitel: C
Kapitel: Data Dictionary Abschnitt: SEPA-Zahlungsverkehr	Stand: 13.10.2021	Seite: 9



Enthält das Feld RequestedExecutionDate <ReqdExctnDt> bei nicht terminierten Aufträgen einen anderen Wert als „1999-01-01“ so ist der Auftrag mit der Rückmeldung „9150 - Ausführungsdatum darf nicht belegt werden“ abzulehnen.



Wird die SEPA-pain-message aus einer fremden Quelle importiert, so ist darauf zu achten, dass ein eventuell abweichendes Datum im Feld RequestedExecutionDate <ReqdExctnDt> auf den Wert „1999-01-01“ geändert wird.

### Umwandlung nach SEPA-Überweisung zulässig



Wird das Kennzeichen „Umwandlung nach SEPA-Überweisung zulässig“ auf „J“ gesetzt, versucht die Bank im Sammler enthaltene Zahlungen, die nicht als SEPA-Instant Payment Zahlung anbringbar sind (z. Bsp. Empfängerbank nicht Instant Payment-fähig oder Instant Payment Limit nicht ausreichend) als Standard-SEPA-Überweisung auszuführen. Informationen darüber, ob und welche Zahlungen aus dem Sammler gewandelt wurden, können dem Rückmeldecode 3270 oder der Statusabfrage entnommen werden. Für gewandelte Aufträge werden in der Statusabfrage keine weiteren Informationen zur Anbringung der Zahlungen zurückgegeben. Der Anwender ist darauf hinzuweisen, dass er wie bei einer SEPA-Überweisung seine Umsätze kontrollieren muss.

Die Nutzung des Kennzeichens gilt immer für alle Zahlungen eines Sammlers.

#### b) Kreditinstitutsrückmeldung

##### ◆ Beschreibung

##### ◆ Format

Name: SEPA-Instant Payment Sammelzahlung rückmelden  
Tagname: *MultSCTInst\_2\_Resp*

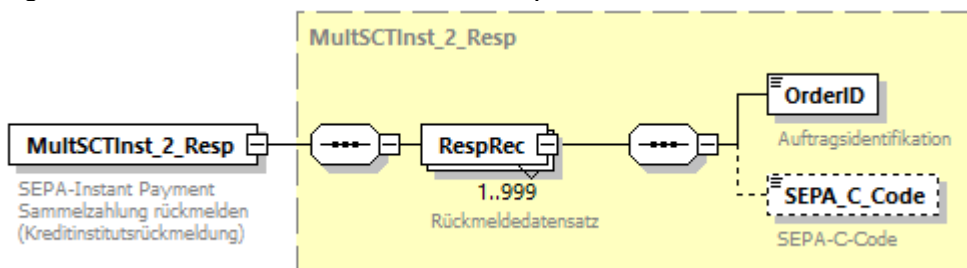


Abbildung 8: SEPA-Instant Payment Sammelzahlung rückmelden (Kreditinstitutsrückmeldung)

Kapitel: C	Version: 4.1 , FV	Financial Transaction Services (FinTS) Dokument: Messages - Multibankfähige Geschäftsvorfälle
Seite: 10	Stand: 13.10.2021	Kapitel: Data Dictionary Abschnitt: SEPA-Zahlungsverkehr

#### ◆ Ausgewählte Beispiele für Rückmeldungs-codes



Falls der Rückmeldecode 3047 gesendet wird, kann im Anschluss eine Abfrage des „SEPA-Instant Payment Sammelzahlung Status“ (MultSCTInstStat) durchgeführt werden.

Der Code 3070 kann verwendet werden, um dem Kunden eine Bearbeitungsreferenznummer z.B. für Reklamationsfälle mitzuteilen. Die Referenznummer wird dabei als Parameter des Rückmeldungs-codes angegeben (s. [Formals]).

Code	Beispiel für Rückmeldungstext
0010	Auftrag zur Ausführung vorgemerkt
0020	Auftrag ausgeführt
0020	Geld aus Einzelauftrag xxx für den Empfänger verfügbar
3046	Überprüfen Sie Ihre Umsätze.
3047	SEPA-Instant Payment Statusabfrage HKISS veranlassen
3070	Auftrag wird unter Referenz xxx verarbeitet
3210	Auftrag angenommen, fehlerhafte Einzelpositionen
3220	Auftrag ausgeführt, fehlerhafte Einzelpositionen
3270	Einzelposition(en) werden als Standard-SEPA-Überweisung bearbeitet
9150	Ausführungsdatum darf nicht belegt werden
9210	Betrag zu groß für Instant Payment Zahlung
9210	Betrag muss größer als 0 sein
9210	Empfänger-IBAN aus Einzelauftrag xxx existiert nicht
9210	Keine Berechtigung für dieses Konto
9210	Keine gültige Kontoverbindung des Kunden
9220	Einzelauftrag xxx wurde aufgrund eines Fehlers nicht ausgeführt
9230	Unzureichendes Guthaben des Kontos

#### c) Bankparameterdaten

##### ◆ Format

Name: SEPA-Instant Payment Sammelzahlung Parameter  
 Tagname: MultSCTInst\_2\_Par

Financial Transaction Services (FinTS) Dokument: Messages - Multibankfähige Geschäftsvorfälle	Version: 4.1 , FV	Kapitel: C
Kapitel: Data Dictionary Abschnitt: SEPA-Zahlungsverkehr	Stand: 13.10.2021	Seite: 11

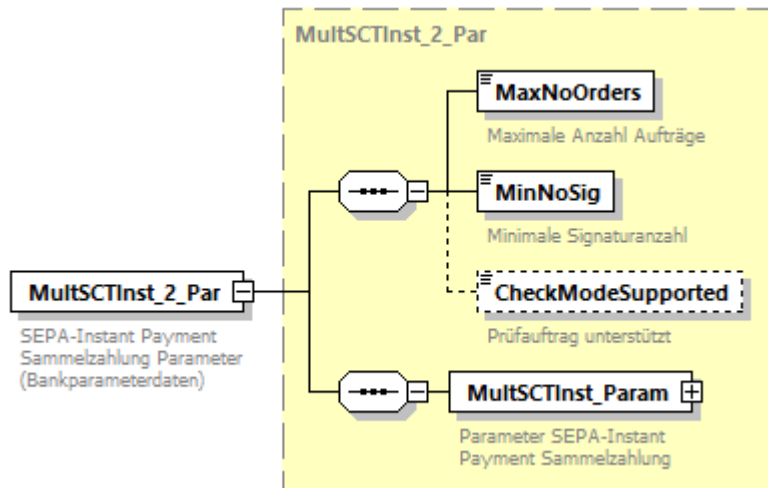


Abbildung 9: SEPA-Instant Payment Sammelzahlung Parameter (Bankparameterdaten)

Kapitel: C	Version: 4.1 , FV	Financial Transaction Services (FinTS) Dokument: Messages - Multibankfähige Geschäftsvorfälle
Seite: 12	Stand: 13.10.2021	Kapitel: Data Dictionary Abschnitt: SEPA-Zahlungsverkehr

### A.1.2.2 Terminierte SEPA-Instant Payment Sammelzahlung

Die Prüfung der Ausführungsvoraussetzungen für die im Sammelauftrag enthaltenen Echtzeit-Überweisungen erfolgt innerhalb der zwischen Kunde und Kreditinstitut vereinbarten Frist nach Erreichen des Ausführungszeitpunkts des Sammelauftrages. Die Verarbeitung der Echtzeit-Überweisungen erfolgt sequentiell.

#### A.1.2.2.1 Terminierte SEPA-Instant Payment Sammelzahlung (Schemaversion 1)

Realisierung Bank: optional

Realisierung Kunde: optional

#### a) Benutzerauftrag

##### ◆ Format

Name: Terminierte SEPA-Instant Payment Sammelzahlung

Tagname: *PostdatedMultSCTInst\_1\_Req*

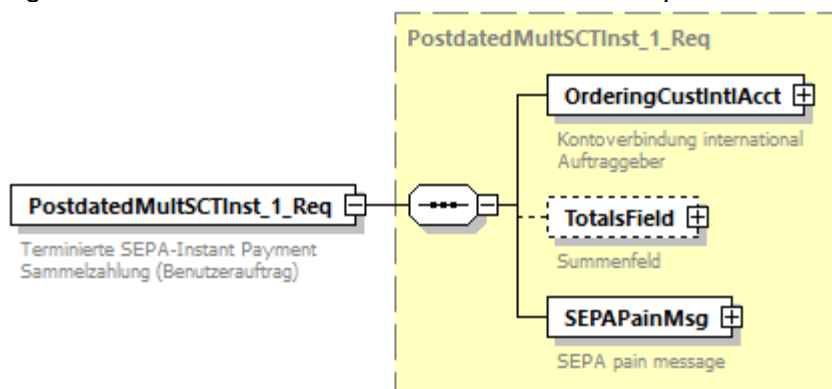


Abbildung 10: Terminierte SEPA-Instant Payment Sammelzahlung (Benutzerauftrag)

#### Belegungsrichtlinien

##### Kontoverbindung international

IBAN und BIC müssen der IBAN <IBAN> in DebtorAccount <DbtrAcct> bzw. der BIC <BIC> in DebtorAgent <DbtrAgt> entsprechen.

##### Summenfeld

Das Feld muss belegt sein, wenn in der BPD im Datenelement „Summenfeld benötigt“=J. Sonst ist es optional.

##### SEPA pain message

Erlaubtes „SEPA Überweisung Kunde-Bank“-Schema lt. Bankparameterdaten.

#### b) Kreditinstitutsrückmeldung

##### ◆ Beschreibung

Financial Transaction Services (FinTS) Dokument: Messages - Multibankfähige Geschäftsvorfälle	Version: 4.1 , FV	Kapitel: C
Kapitel: Data Dictionary Abschnitt: SEPA-Zahlungsverkehr	Stand: 13.10.2021	Seite: 13

#### ◆ Format

Name: Terminierte SEPA-Instant Payment Sammelzahlung rückmelden  
 Tagname: *PostdatedMultSCTInst\_1\_Resp*

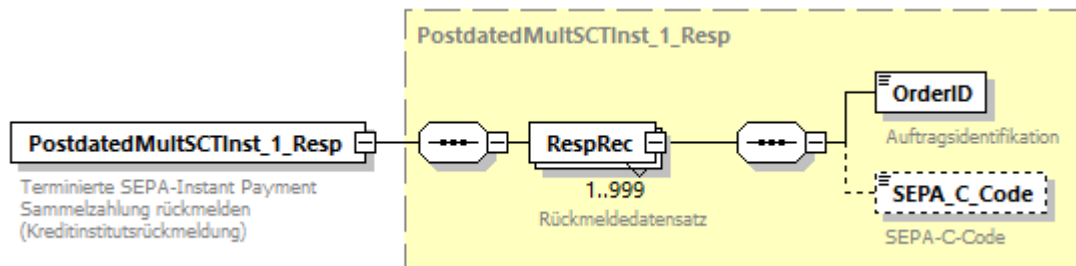


Abbildung 11: SEPA-Instant Payment Sammelzahlung rückmelden (Kreditinstitutsrückmeldung)

#### ◆ Ausgewählte Beispiele für Rückmeldungs-codes



Falls der Rückmeldecode 3047 gesendet wird, kann im Anschluss eine Abfrage des „SEPA-Instant Payment Sammelzahlung Status“ (MultSCTInstStat) durchgeführt werden.

Falls der Rückmeldecode 3048 gesendet wird, kann nach Erreichen des Ausführungszeitpunkts des Sammlers der Geschäftsvorfall „SEPA-Instant Payment Sammelzahlung Status“ (MultSCTInstStat) durchgeführt werden.

Der Code 3070 kann verwendet werden, um dem Kunden eine Bearbeitungsreferenznummer z.B. für Reklamationsfälle mitzuteilen. Die Referenznummer wird dabei als Parameter des Rückmeldungs-codes angegeben (s. [Formals]).

Code	Beispiel für Rückmeldungstext
0010	Auftrag zur Ausführung vorgemerkt
0020	Auftrag ausgeführt
3001	Auftrag fehlgeschlagen
3046	Überprüfen Sie Ihre Umsätze.
3047	SEPA-Instant Payment Statusabfrage HKISS veranlassen
3048	SEPA-Instant Payment Statusabfrage HKISS veranlassen
3070	Auftrag wird unter Referenz xxx verarbeitet
3210	Auftrag angenommen, fehlerhafte Einzelpositionen
3220	Auftrag ausgeführt, fehlerhafte Einzelpositionen
9210	Betrag zu groß für Instant Payment Zahlung
9210	Betrag muss größer als 0 sein
9210	Empfänger-IBAN aus Einzelauftrag xxx existiert nicht
9210	Keine Berechtigung für dieses Konto
9210	Keine gültige Kontoverbindung des Kunden
9220	Einzelauftrag xxx wurde aufgrund eines Fehlers nicht ausgeführt
9230	Unzureichendes Guthaben des Kontos

Kapitel: C	Version: 4.1 , FV	Financial Transaction Services (FinTS) Dokument: Messages - Multibankfähige Geschäftsvorfälle
Seite: 14	Stand: 13.10.2021	Kapitel: Data Dictionary Abschnitt: SEPA-Zahlungsverkehr

c) **Bankparameterdaten**

◆ **Format**

Name: Terminiert SEPA-Instant Payment Sammelzahlung Parameter  
 Tagname: *PostdatedMultSCTInst\_1\_Par*

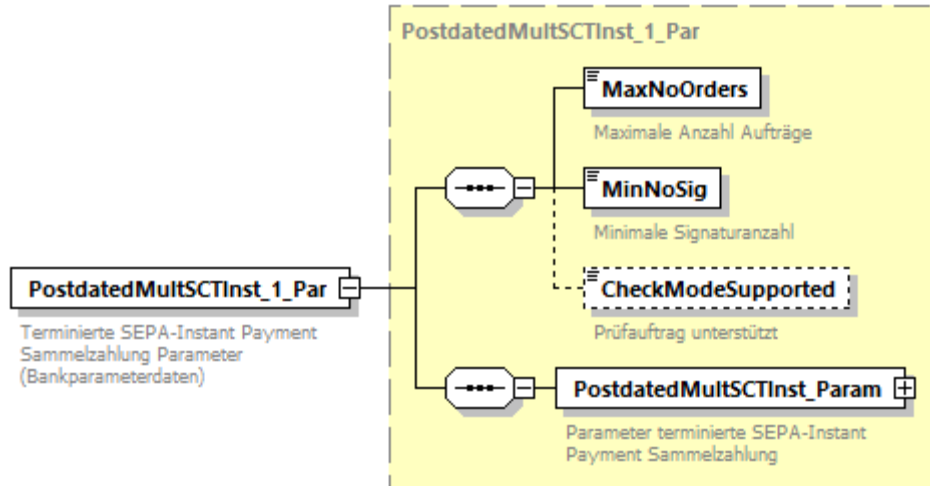


Abbildung 12: Terminierte SEPA-Instant Payment Sammelzahlung Parameter (Bankparameterdaten)

Financial Transaction Services (FinTS) Dokument: Messages - Multibankfähige Geschäftsvorfälle	Version: 4.1 , FV	Kapitel: C
Kapitel: Data Dictionary Abschnitt: SEPA-Zahlungsverkehr	Stand: 13.10.2021	Seite: 15

### A.1.2.2.1 Terminierte SEPA-Instant Payment Sammelzahlung (Schemaversion 2)

Realisierung Bank: optional

Realisierung Kunde: optional

#### Benutzerauftrag

##### ◆ Format

Name: Terminierte SEPA-Instant Payment Sammelzahlung

Tagname: *PostdatedMultSCTInst\_2\_Req*

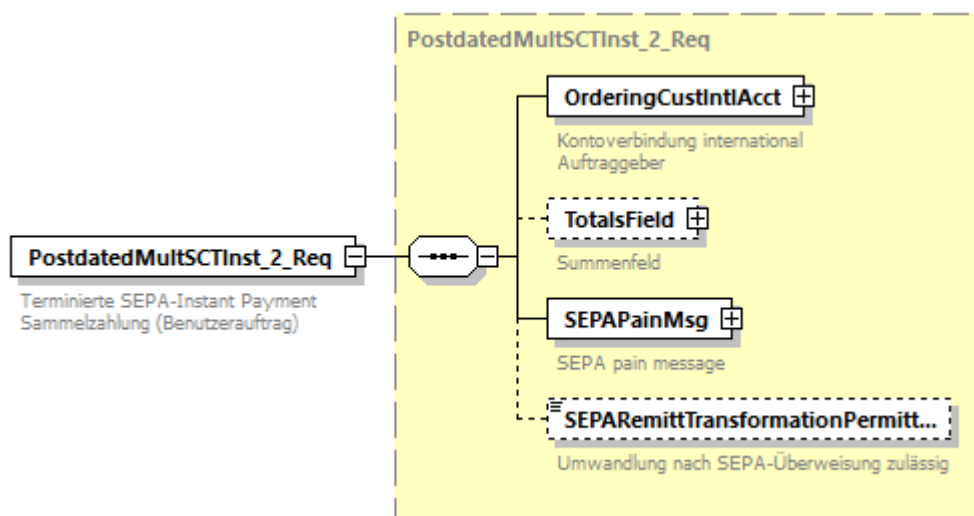


Abbildung 13: Terminierte SEPA-Instant Payment Sammelzahlung (Benutzerauftrag)

#### Belegungsrichtlinien

##### Kontoverbindung international

IBAN und BIC müssen der IBAN <IBAN> in DebtorAccount <DbtrAcct> bzw. der BIC <BIC> in DebtorAgent <DbtrAgt> entsprechen.

##### SEPA pain message

Erlaubtes „SEPA-Überweisung Kunde-Bank“-Schema lt. Bankparameterdaten.

##### Umwandlung nach SEPA-Überweisung zulässig



Wird das Kennzeichen „Umwandlung nach SEPA-Überweisung zulässig“ auf „J“ gesetzt, versucht die Bank im Sammler enthaltene Zahlungen, die nicht als SEPA-Instant Payment Zahlung anbringbar sind (z. Bsp. Empfängerbank nicht Instant Payment fähig oder Instant Payment Limit nicht ausreichend), als Standard-SEPA-Überweisung auszuführen. Informationen darüber, welche Zahlungen aus dem Sammler gewandelt wurden, können dem Rückmeldecode 3270 oder der Statusabfrage entnommen werden. Für gewandelte Aufträge werden in der Statusabfrage keine wei-

Kapitel:	C	Version:	4.1 , FV	Financial Transaction Services (FinTS)
Seite:	16	Stand:	13.10.2021	Dokument: Messages - Multibankfähige Geschäftsvorfälle
		Kapitel:	Data Dictionary	
		Abschnitt:	SEPA-Zahlungsverkehr	

teren Informationen zur Anbringung der Zahlungen zurückgegeben. Der Anwender ist darauf hinzuweisen, dass er wie bei einer SEPA-Überweisung seine Umsätze kontrollieren muss.

Die Nutzung des Kennzeichens gilt immer für alle Zahlungen eines Sammlers.

## Kreditinstitutsrückmeldung

### ◆ Beschreibung

### ◆ Format

Name: Terminierte SEPA-Instant Payment Sammelzahlung rückmelden

Tagname: *PostdatedMultSCTInst\_2\_Resp*

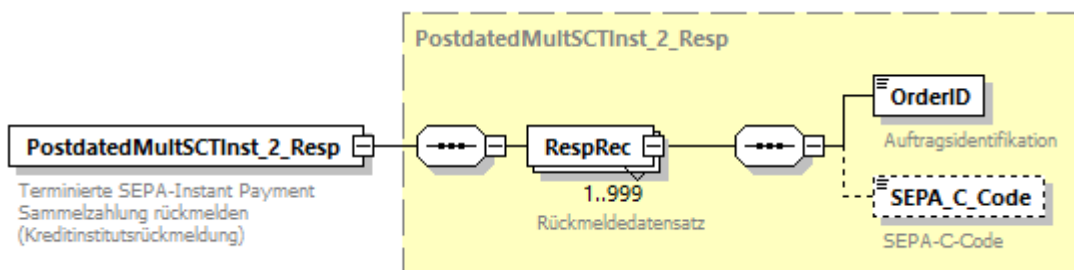


Abbildung 14: Terminierte SEPA-Instant Payment Sammelzahlung rückmelden (Kreditinstitutsrückmeldung)

### ◆ Ausgewählte Beispiele für Rückmeldungs-codes



Falls der Rückmeldecode 3047 gesendet wird, kann im Anschluss eine Abfrage des „SEPA-Instant Payment Sammelzahlung Status“ (MultSCTInstStat) durchgeführt werden.

Falls der Rückmeldecode 3048 gesendet wird, kann nach Erreichen des Ausführungszeitpunkts des Sammlers der Geschäftsvorfall „SEPA-Instant Payment Sammelzahlung Status“ (MultSCTInstStat) durchgeführt werden.

Der Code 3070 kann verwendet werden, um dem Kunden eine Bearbeitungsreferenznummer z.B. für Reklamationsfälle mitzuteilen. Die Referenznummer wird dabei als Parameter des Rückmeldungs-codes angegeben (s. [Formals]).

Code	Beispiel für Rückmeldungstext
0010	Auftrag zur Ausführung vorgemerkt
0020	Auftrag ausgeführt
3046	Überprüfen Sie Ihre Umsätze.
3047	SEPA-Instant Payment Statusabfrage HKISS veranlassen
3048	SEPA-Instant Payment Statusabfrage HKISS veranlassen



Financial Transaction Services (FinTS) Dokument: Messages - Multibankfähige Geschäftsvorfälle	Version: 4.1 , FV	Kapitel: C
Kapitel: Data Dictionary Abschnitt: SEPA-Zahlungsverkehr	Stand: 13.10.2021	Seite: 17

Code	Beispiel für Rückmeldungstext
3070	Auftrag wird unter Referenz xxx verarbeitet
3210	Auftrag angenommen, fehlerhafte Einzelpositionen
3220	Auftrag ausgeführt, fehlerhafte Einzelpositionen
3270	Einzelposition(en) werden als Standard-SEPA-Überweisung bearbeitet
9210	Betrag zu groß für Instant Payment Zahlung
9210	Betrag muss größer als 0 sein
9210	Empfänger-IBAN aus Einzelauftrag xxx existiert nicht
9210	Keine Berechtigung für dieses Konto
9210	Keine gültige Kontoverbindung des Kunden
9220	Einzelauftrag xxx wurde aufgrund eines Fehlers nicht ausgeführt
9230	Unzureichendes Guthaben des Kontos

## Bankparameterdaten

### ◆ Format

Name: Terminiert SEPA-Instant Payment Sammelzahlung Parameter  
 Tagname: *PostdatedMultSCTInst\_2\_Par*

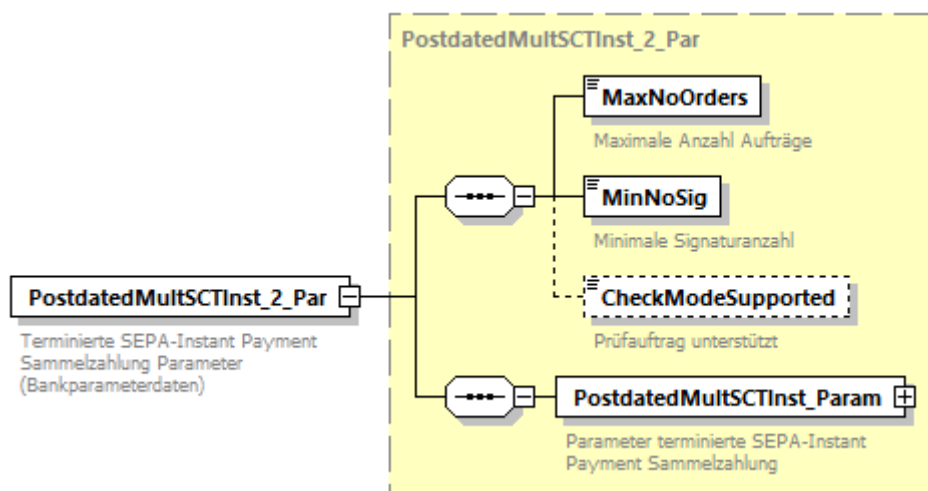


Abbildung 15: Terminierte SEPA-Instant Payment Sammelzahlung Parameter (Bankparameterdaten)

Kapitel: C	Version: 4.1 , FV	Financial Transaction Services (FinTS) Dokument: Messages - Multibankfähige Geschäftsvorfälle
Seite: 18	Stand: 13.10.2021	Kapitel: Data Dictionary Abschnitt: SEPA-Zahlungsverkehr

### A.1.2.3 SEPA-Instant Payment Sammelzahlung Status

Der Kunde kann mit Hilfe dieses Geschäftsvorfalles den Status einer zuvor getätigten SEPA-Instant Payment Sammelzahlung abrufen.

Realisierung Bank: optional

Realisierung Kunde: verpflichtend, wenn der Geschäftsvorfall „SEPA-Instant Payment Sammelzahlung“ unterstützt wird

#### a) Benutzerauftrag

##### ◆ Format

Name: SEPA-Instant Payment Sammelzahlung Status anfordern

Tagname: *MultSCTInstStat\_1\_Req*

Segmentart: Geschäftsvorfall

Kennung: HKISS

Bezugssegment: -

Version: 1

Sender: Kunde

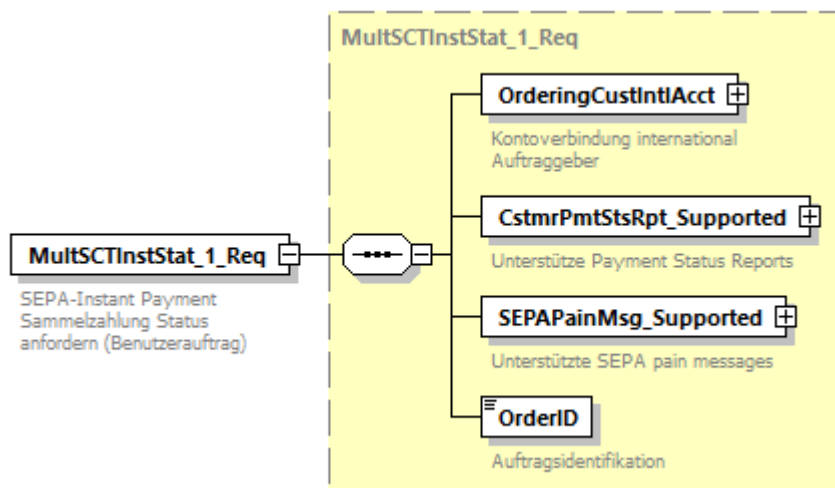


Abbildung 16: SEPA-Instant Payment Sammelzahlung Status anfordern (Benutzerauftrag)

Financial Transaction Services (FinTS) Dokument: Messages - Multibankfähige Geschäftsvorfälle	Version: 4.1 , FV	Kapitel: C
Kapitel: Data Dictionary Abschnitt: SEPA-Zahlungsverkehr	Stand: 13.10.2021	Seite: 19

## b) Kreditinstitutsrückmeldung

### ◆ Format

Name: SEPA-Instant Payment Sammelzahlung Status rückmelden  
 Tagname: *MultSCTInstStat\_1\_Resp*

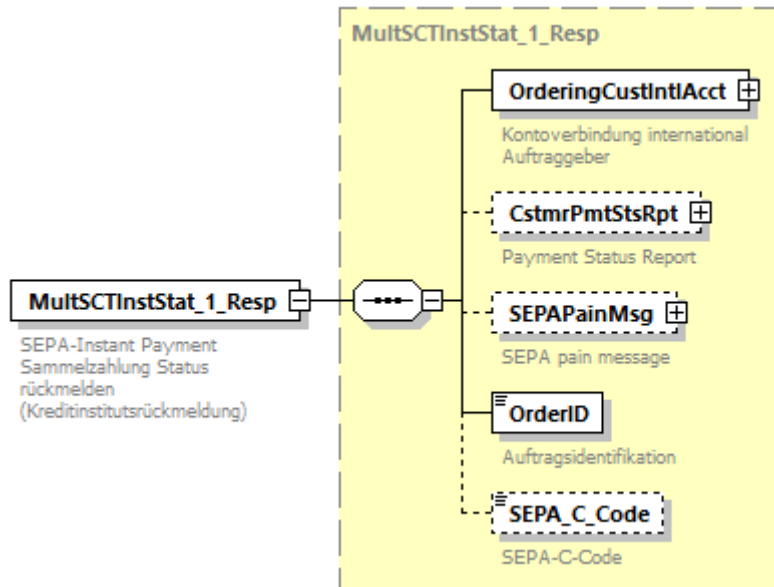


Abbildung 17: SEPA-Instant Payment Sammelzahlung Status rückmelden (Kreditinstitutsrückmeldung)

### ◆ Belegungsrichtlinien

#### Payment Status Report

„Payment Status Report“-Schema lt. Bankparameterdaten.

#### SEPA pain message

„SEPA Überweisung Kunde-Bank“-Schema lt. Bankparameterdaten.

### ◆ Ausgewählte Beispiele für Rückmeldungscodes



Falls der Rückmeldecode 3047 gesendet wird, kann im Anschluss eine Abfrage des „SEPA-Instant Payment Sammelzahlung Status“ (MultSCTInstStat) ein weiteres mal durchgeführt werden.



Falls der Rückmeldecode 3048 gesendet wird, kann nach Erreichen des Ausführungszeitpunkts des Sammlers der Geschäftsvorfall „SEPA-Instant Payment Sammelzahlung Status“ (MultSCTInstStat) durchgeführt werden.

Code	Beispiel für Rückmeldungstext
0020	Auftrag ausgeführt
3010	Es liegt derzeit kein Payment Status Report vor
3047	SEPA-Instant Payment Statusabfrage HKISS erneut durchführen

Kapitel:	C	Version:	4.1 , FV	Financial Transaction Services (FinTS)
Seite:	20	Stand:	13.10.2021	Dokument: Messages - Multibankfähige Geschäftsvorfälle
		Kapitel:	Data Dictionary	
		Abschnitt:	SEPA-Zahlungsverkehr	

3048	SEPA-Instant Payment Statusabfrage HKISS erneut durchführen
3070	Auftrag wird unter Referenz xxx verarbeitet
9210	Keine gültige IBAN des Kunden

c) **Bankparameterdaten**

◆ **Format**

Name: SEPA-Instant Payment Sammelzahlung Status Parameter  
 Tagname: *MultSCTInstStat\_1\_Par*

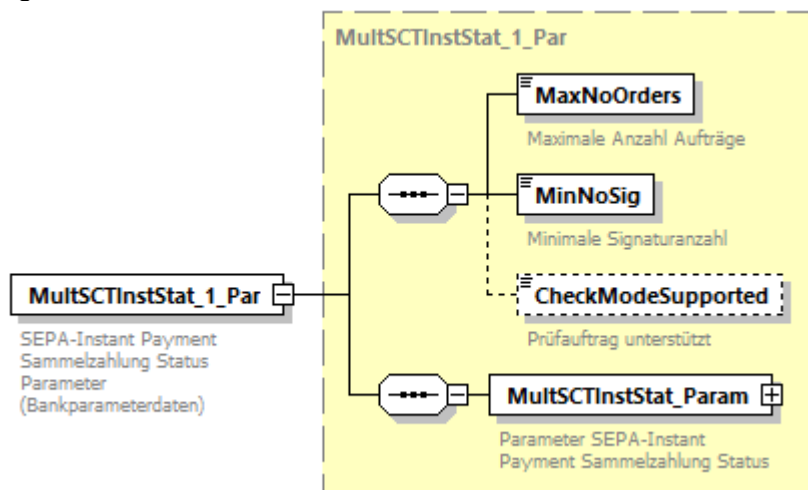


Abbildung 18: SEPA-Instant Payment Sammelzahlung Status Parameter (Bankparameterdaten)

Financial Transaction Services (FinTS) Dokument: Messages - Multibankfähige Geschäftsvorfälle	Version: 4.1 , FV	Kapitel: C
Kapitel: Data Dictionary Abschnitt: SEPA-Zahlungsverkehr	Stand: 13.10.2021	Seite: 21

## D. DATA DICTIONARY

### M

#### Mindestwartezeit Sammelzahlung

Mindestwartezeit in Minuten bevor ein geforderter Geschäftsvorfall eingereicht werden darf, da vorher voraussichtlich keine Informationen verfügbar sind.

Tagname: Min\_LeadTime

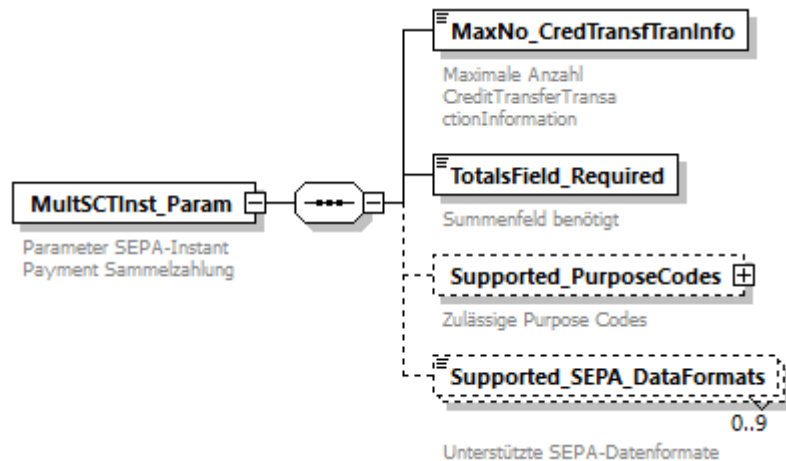
#### Minimale Vorlaufzeit Minuten

Mindestvorlaufzeit in Minuten damit der Auftrag untertägig noch termingerecht ausgeführt werden kann.

Tagname: Min\_LeadTime\_Minutes

### P

#### Parameter SEPA-Instant Payment Sammelzahlung

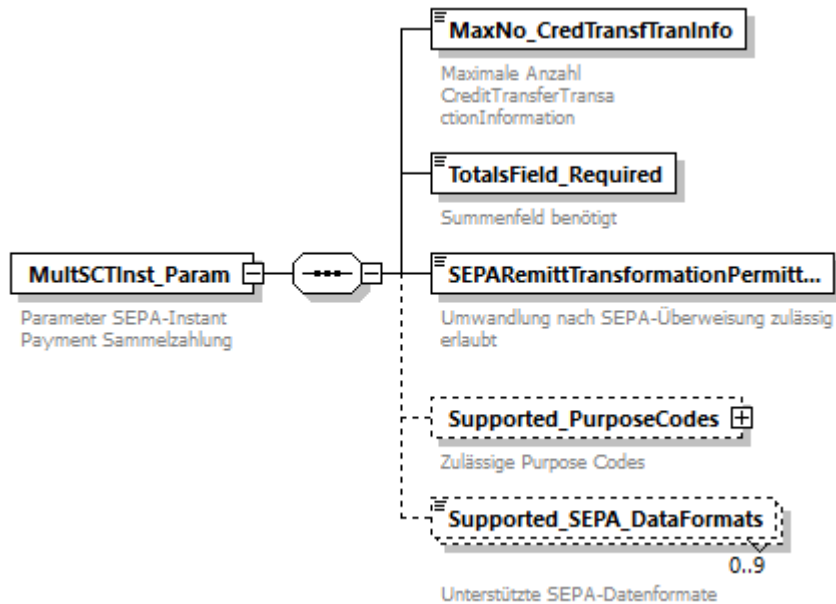


Auftragsspezifische Bankparameterdaten für den Geschäftsvorfall „SEPA-Instant Payment Sammelzahlung“.

Tagname: MultSCTInst\_Param

Kapitel: C	Version: 4.1 , FV	Financial Transaction Services (FinTS) Dokument: Messages - Multibankfähige Geschäftsvorfälle
Seite: 22	Stand: 13.10.2021	Kapitel: Data Dictionary Abschnitt: SEPA-Zahlungsverkehr

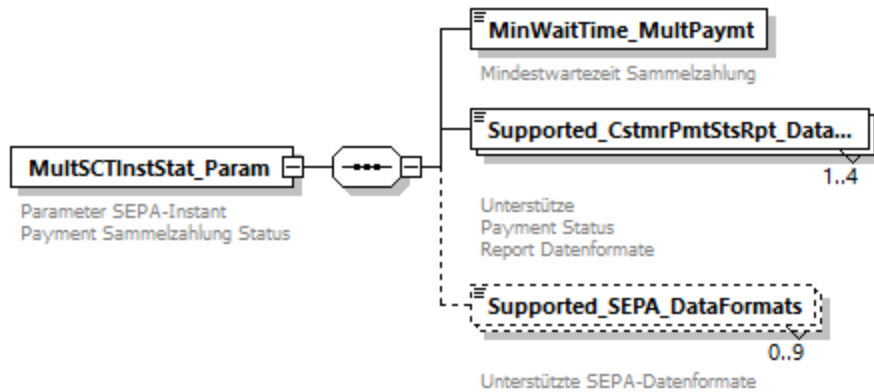
### Parameter SEPA-Instant Payment Sammelzahlung



Auftragsspezifische Bankparameterdaten für den Geschäftsvorfall „SEPA-Instant Payment Sammelzahlung“.

Tagname: MultSCTInst\_Param

### Parameter SEPA-Instant Payment Sammelzahlung Status

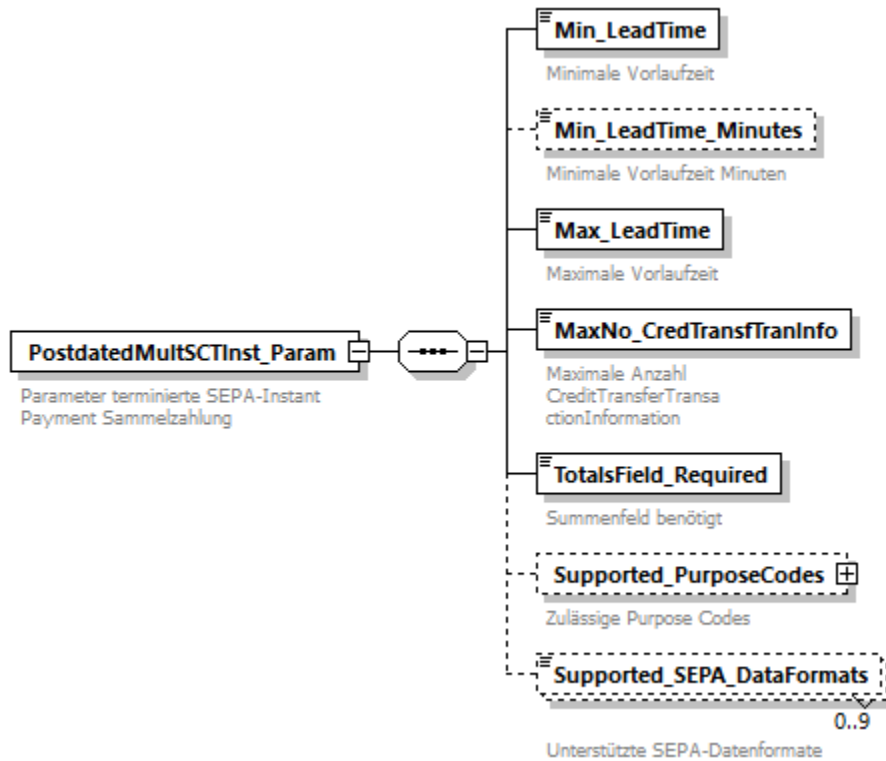


Auftragsspezifische Bankparameterdaten für den Geschäftsvorfall „SEPA-Instant Payment Sammelzahlung Status“.

Tagname: MultSCTInstStat\_Param

Financial Transaction Services (FinTS) Dokument: Messages - Multibankfähige Geschäftsvorfälle	Version: 4.1 , FV	Kapitel: C
Kapitel: Data Dictionary Abschnitt: SEPA-Zahlungsverkehr	Stand: 13.10.2021	Seite: 23

## Parameter terminierte SEPA-Instant Payment Sammelzahlung



Auftragsspezifische Bankparameterdaten für den Geschäftsvorfall „Terminierte SEPA-Instant Payment Sammelzahlung“.

Tagname: PostdatedMultSCTInst\_Param

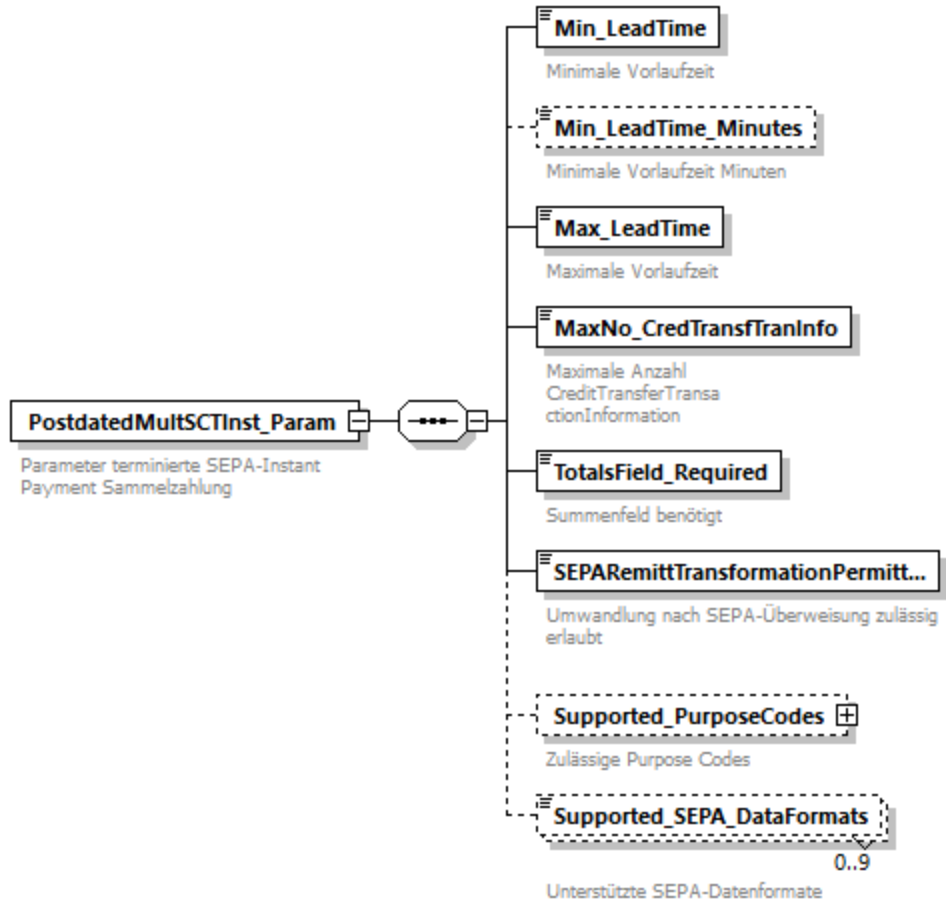
### ◆ Belegungsrichtlinien

#### Minimale Vorlaufzeit Minuten

Das Feld muss belegt sein, wenn „Minimale Vorlaufzeit“=0. Sonst darf das Feld nicht belegt werden.

Kapitel: C	Version: 4.1 , FV	Financial Transaction Services (FinTS) Dokument: Messages - Multibankfähige Geschäftsvorfälle
Seite: 24	Stand: 13.10.2021	Kapitel: Data Dictionary Abschnitt: SEPA-Zahlungsverkehr

## Parameter terminierte SEPA-Instant Payment Sammelzahlung



Auftragsspezifische Bankparameterdaten für den Geschäftsvorfall „Terminierte SEPA-Instant Payment Sammelzahlung“.

Tagname: PostdatedMultSCTInst\_Param

### ◆ Belegungsrichtlinien

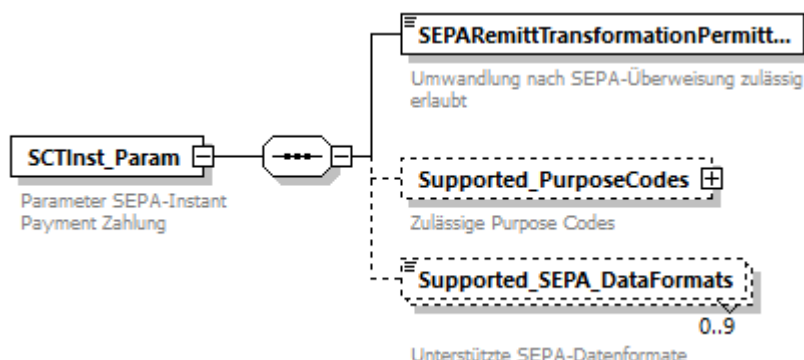
#### Minimale Vorlaufzeit Minuten

Das Feld muss belegt sein, wenn „Minimale Vorlaufzeit“=0. Sonst darf das Feld nicht belegt werden.



Financial Transaction Services (FinTS) Dokument: Messages - Multibankfähige Geschäftsvorfälle	Version: 4.1 , FV	Kapitel: C
Kapitel: Data Dictionary Abschnitt: SEPA-Zahlungsverkehr	Stand: 13.10.2021	Seite: 25

## Parameter SEPA-Instant Payment Zahlung



Auftragsspezifische Bankparameterdaten für den Geschäftsvorfall „SEPA-Instant Payment Zahlung“.

Tagname: SCTInst\_Param

## Payment Status Report

Dieses Element transportiert einen SEPA Payment Status Report als transparentes Datenformat im Sinne von FinTS.

Tagname: CstmrPmtStsRpt

## Payment Status Report Descriptor

Dieses DE beschreibt Ort, Name und Version einer SEPA Payment Status Reports (pain.002) als URN. Die korrekte Bezeichnung des URN ist der Anlage 3 des DFÜ-Abkommens zu entnehmen (vgl. [DFÜ-Abkommen]).

Tagname: CstmrPmtStsRptDescriptor

## S

### SEPA-C-Code

SEPA C-Code („C“ steht für Cancellation) gibt im Rahmen einer Bestandsabfrage an, auf welche Weise die Ausführung eines Auftrags verhindert werden kann.

Codierung:

- 1: Reversal
- 2: Revocation
- 3: Delete
- 4: Recall

Tagname: SEPA\_C\_Code

### Status SEPA-Auftrag

Gibt im Rahmen einer Bestandsabfrage detaillierte Informationen zu jedem Einzel-/Sammelauftrag zurück.

Codierung:

Kapitel: C	Version: 4.1 , FV	Financial Transaction Services (FinTS) Dokument: Messages - Multibankfähige Geschäftsvorfälle
Seite: 26	Stand: 13.10.2021	Kapitel: Data Dictionary Abschnitt: SEPA-Zahlungsverkehr

- 1: in Terminierung
  - 2: abgelehnt von erster Inkassostelle
  - 3: in Bearbeitung
  - 4: Creditoren-seitig verarbeitet, Buchung veranlasst
  - 5: R-Transaktion wurde veranlasst
  - 6: Auftrag fehlgeschlagen
  - 7: Auftrag ausgeführt; Geld für den Zahlungsempfänger verfügbar
  - 8: Abgelehnt durch Zahlungsdienstleister des Zahlers
  - 9: Abgelehnt durch Zahlungsdienstleister des Zahlungsempfängers
- Tagname: SEPAOrder\_Stat

## U

### Umwandlung nach SEPA-Überweisung zulässig

Dieses DE gibt an, was bei nicht anbringbaren Instant Payment Zahlungen mit einem Auftrag geschehen soll. Dabei kann der Kunde entscheiden, ob eine Zahlung, die nicht per Instant Payment ausgeführt werden kann, in eine Standard-SEPA-Überweisung umgewandelt und ausgeführt werden soll.

Tagname: SEPARemittTransformationPermitted

### Umwandlung nach SEPA-Überweisung zulässig erlaubt

Dieses DE gibt an, ob eine Weisung durch den Kunden bei Auftragserteilung in Hinblick auf ggf. nicht anbringbare Instant Payment Zahlungen vom Institut unterstützt wird.

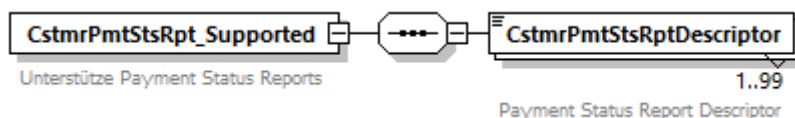
Tagname: SEPARemittTransformationPermitted\_Allowed

### Unterstützte Payment Status Report Datenformate

Dieses DE beschreibt Ort, Name und Version einer SEPA Payment Status Reports (pain.002) als URN. Die korrekte Bezeichnung des URN ist der Anlage 3 des DFÜ-Abkommens zu entnehmen (vgl. [DFÜ-Abkommen]). Sollten mehrere Versionen unterstützt werden, so sind die URNs durch Semikolon zu trennen.

Tagname: Supported\_CstmrPmtStsRpt\_DataFormats

### Unterstützte Payment Status Reports



Jedes DE enthält eine URN einer Payment Status Report Schema-Definition. Wird verwendet, um die zur Verfügung stehenden Payment Status Report Schema-Definitionen bekannt zu geben und gibt bei Abfragen an, welche Payment Status Report Schemata durch das Kundenprodukt unterstützt werden. Diese müssen aus den vom Kreditinstitut unterstützten in der BPD

Financial Transaction Services (FinTS) Dokument: Messages - Multibankfähige Geschäftsvorfälle	Version: 4.1 , FV	Kapitel: C
Kapitel: Data Dictionary Abschnitt: SEPA-Zahlungsverkehr	Stand: 13.10.2021	Seite: 27

übermittelten Payment Status Report Schema-Definitionen ausgewählt werden.

Tagname: CstmrPmtStsRpt\_Supported